

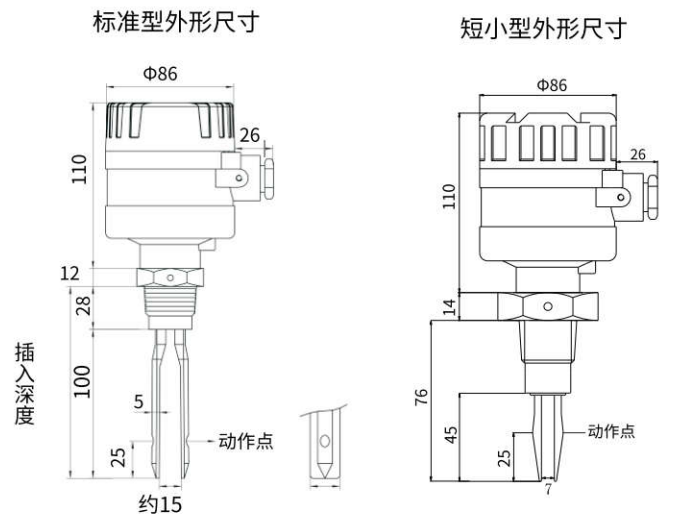
音叉料位开关是一种通用型的料位开关。音叉由压电晶体激励产生振动，当音叉被液体或粉末浸没时振动频率发生变化，这个频率变化由电子线路检测出来并输出一个开关量，以此达到液位报警或控制的目的。

FD20.20音叉物位计，可用于探测液体和粉末（长叉型），广泛应用于石化、冶金、轻工、建材等行业中对液位进行上/下限位报警及控制。

特点及应用

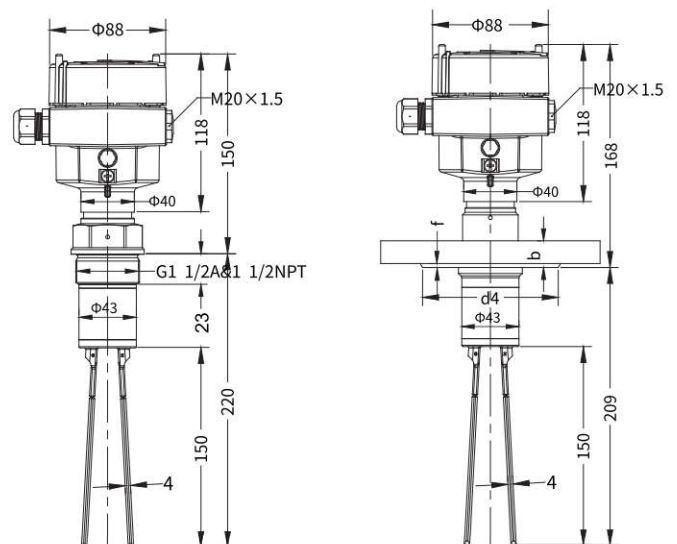
- 标准铝外壳，接线简单，应用广泛
- 可以顶部或侧面安装
- 叉体可选标准型和短小型，及长叉型
- 可测量液体，长叉型可测量粉末
- 不受流动、湍流、气泡、泡沫、振动等产品特性的影响
- 全电子电路设计，运行后无需维护
- 过程压力可达 2MPa
- 过程温度可达 150°C

外壳尺寸



说明：接线盒为铝合金压铸表面喷塑，其余为不锈钢

长叉型外形尺寸



螺纹连接

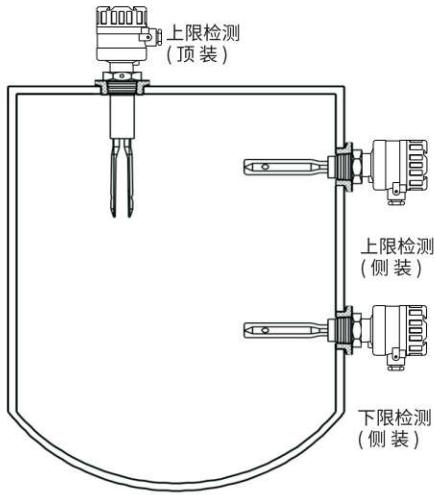
法兰连接

技术数据

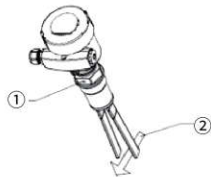
电源电压	24VDC/220VAC可选
工作温度	叉体-30...150°C（其它可选）； 仪表：-30...70°C
工作压力	小于2MPa
介质密度	最低0.6/CM <sup>3</sup>
动作点	垂直插入被测液体约25mm处
起振时间	3秒
响应时间	1秒
输出方式	2组继电器输出
回差设置	3mm
灵敏度	可设置10级（标准型，短小型） 高低密度可选（长叉型）
叉体长度	标准型：100mm / 短小型：45mm 长叉型：150mm
功耗	小于1W
安装接头	R1锥管螺纹或其它
防护等级	IP65

安装说明

如下图所示,音叉液位开关通常采用侧装(在仓壁侧面安装)方式安装于仓体侧壁对料位高度进行上下限位置的检测。当仓体不便侧面开孔时可采用顶装(在仓的顶部安装)方式安装。安装位置应避免开进料时物料的冲击。

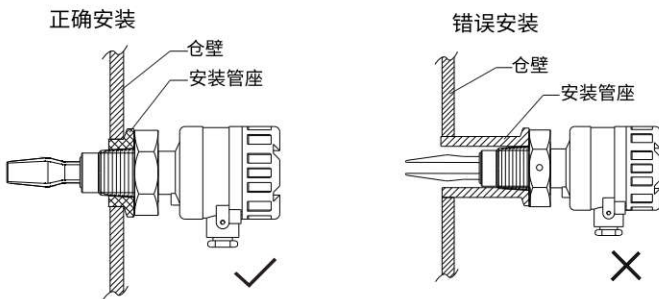


叉体和介质流动的方向应保持一致,可以避免由于介质对叉体的阻力而产生的测量误差



① 螺纹连接的标志点 ② 介质流动方向

● 螺纹安装



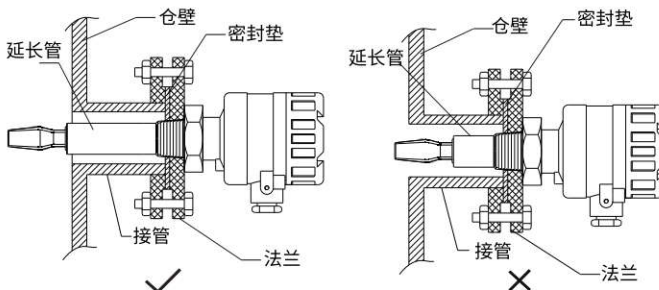
说明:

- ① 对于较高粘度的液体及固体粉末、小颗粒料,安装时叉体方向标记必须冲上。
- ② 电器接口不要冲上,应向下倾斜。

① 对于较高粘度的液体、小颗粒料安装时叉体方向标记必须冲上。图中所示安装方向会对测量造成影响。

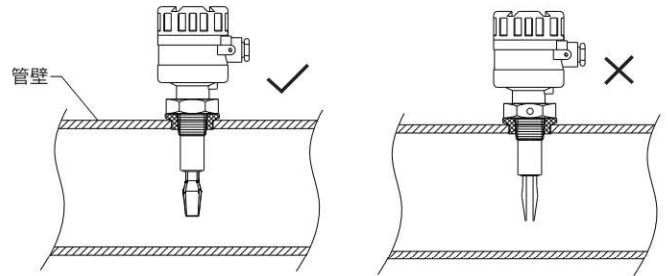
② 如图所示,安装管座过长,使得叉体缩进管内,这样很容易造成叉体堵料产生误动作。

● 法兰安装



说明: 对粘度较高的液体及固体物料,延长管应伸入仓内,如上面下图叉体缩进接管,容易造成叉体堵料产生误动作。

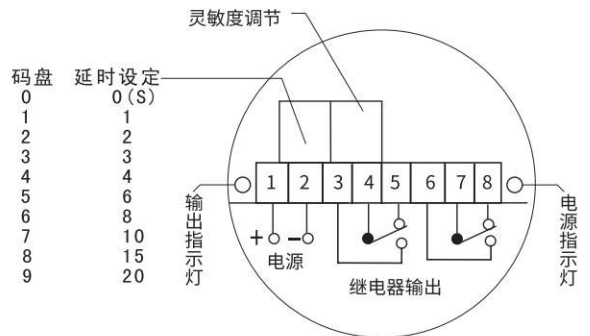
● 管道检测的安装方法:



说明: 在管道中安装时方向标记应与液体流向一致。上面右图中的错误安装方向会对测量造成影响。

电气连接

● 接线端子说明



注:电源可以是AC 200V或DC 24V.订货时请指定其中一种。

调试

仪表检验:

按前述“电气连接”接上电源,将音叉提起后垂直插入水中,插入深度大于30mm,此时输出指示灯点亮继电器吸合,再将音叉提起离开水面,输出指示灯熄灭,继电器释放,说明工作正常。

调试方法及注意事项:

一般情况下,音叉开关安装好后无需调试即可上电运行。

- 1、出厂时动作延时设为零,如液面波动较大导致输出继电器抖动,可以将延时设定长一些直至消除抖动。
- 2、出厂时灵敏度设置为“3”,小于“3”灵敏度提高,大于“3”灵敏度下降。用户应在厂家指导下调整。

产品选型

要获得有关 FEDE 产品的更多的详细型号及说明,请联系我们的专业市场销售人员,由其根据您的实际需求进行产品的具体配置,我们实行一对一的专门的客户服务体系,确保产品能精准可靠的匹配。